



**MULTI  
LINE**

**SELECTION OF TOOLS FOR  
WIDE RANGE SOLUTIONS**

*SELECCIÓN DE HERRAMIENTAS PARA  
UNA AMPLIA GAMA DE SOLUCIONES*



# WORKING FOR YOUR SUCCESS

Since 1952



HELION TOOLS S.L. is owned by Molins family with more than 70 years of experience in the machining industry. *HELION TOOLS S.L. es una empresa propiedad de la Familia Molins con más de 70 años de experiencia en el sector del mecanizado.*

**They offer solutions and collaborate back-to-back with their partners.**

Since its foundation in 1952, it has grown continuously with the attitude and business philosophy of: "We work for your success". The success of its customers is Helion's number one priority.

**Specialist in the manufacturing of cutting tools**

within its main market segment: endmills, drills and taps in the production facility in Manresa – Spain, a wholly-owned cutting tools production site at full capacity to serve both nationally and to another 23 countries.

**Cutting tools in stock and its flexibility in producing**

translates into immediate deliveries of purchase orders.

Thanks to its means of production, Helion Tools can ensure an optimal and agile service level to meet supply needs. Helion Tools brand guarantees products are developed, tested and commercialized with its factory.

**Helion Tools is a relationship-driven company.**

In its opinion, the most important resource is people. This is remarked and identifies its business culture while guaranteeing a solid foundation for its future.

Upright behavior is a deep-rooted value among Helion Tools. It is the commitment from both the company and its partners to carry out a fair competition within the market under the premise of respect, equity and forging their own future.

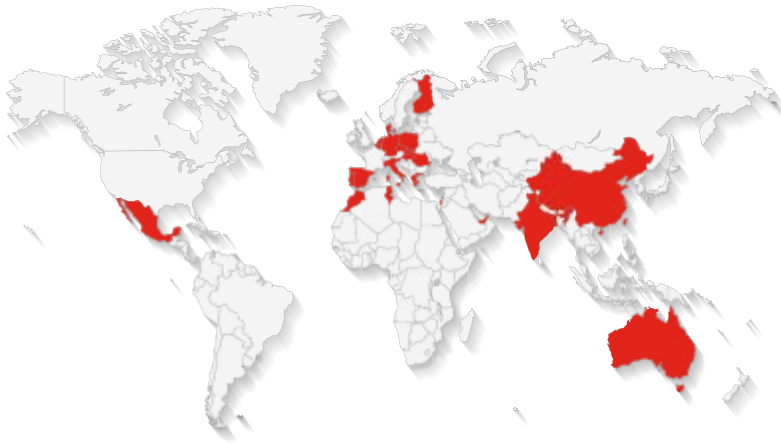
**Nowadays, there must be a sense of great responsibility**

towards society and the environment. They are convinced that the only way to be successful in the long term is to take always this factor into account. For this reason, Helion Tools uses natural resources in an efficient way, avoids contaminating and disposes of waste in an adequate manner.

**"Each obstacle is a new challenge that encourages us to keep growing as we remain in the vanguard of state-of-the-art technologies, changing automation processes and the passion that keeps as all together for the mechanization sector...let's move forward together!"** Josep Ma. Molins Pujol - President



AUSTRALIA / BELGIUM / CHINA / CZECH REPUBLIC / DENMARK / FINLAND / FRANCE / GREECE / HUNGARY  
/ INDIA / ISRAEL / ITALY / MEXICO / MOROCCO / NETHERLANDS / POLAND / PORTUGAL / ROMANIA /  
SLOVAKIA / SLOVENIA / SPAIN / TUNISIA / UNITED ARAB EMIRATES



Production facility located in Manresa – Spain, a wholly-owned cutting tools production site at full capacity to serve both nationally and to another 23 countries. *Planta de producción en Manresa – España, una producción propia de herramientas a pleno rendimiento en diferentes sectores industriales del país y una red de distribuidores con presencia en 23 países.*

**Ofrece soluciones y acompaña a sus colaboradores en el proceso.** Desde su fundación en el año 1952, ha crecido continuamente con la actitud de su filosofía de negocio: “Trabajamos para su éxito”. El triunfo de sus clientes es lo mejor que les puede pasar.

**Especialistas en la fabricación de herramientas de corte** en su segmento principal de fresas, brocas y herramientas de rosca en la planta de producción en Manresa – España, una producción propia de herramientas a pleno rendimiento en diferentes sectores industriales del país y una red de distribuidores con presencia en 23 países.

**Herramientas en stock y flexibilidad en la producción** que se traduce en la entrega inmediata de las órdenes de pedido. Disponen de medios de producción propios que aseguran un óptimo nivel de servicio y agilidad en el suministro. La marca Helion Tools, es 100% garante de productos desarrollados, probados y comercializados en su fábrica.

**Helion Tools es una empresa cercana** y convencida que el recurso más importante son las personas,

hecho que identifica a su cultura empresarial y les garantiza una sólida base de futuro.

**La conducta íntegra tiene para Helion Tools un gran valor,** es su compromiso y el de sus colaboradores llevar a cabo una competencia leal en el mercado bajo la premisa de respeto, equidad y proyección de futuro.

**Conscientes que hoy más que nunca tienen una gran responsabilidad** frente a la sociedad y el medio ambiente al estar convencidos de que el éxito a largo plazo dependerá de ello, de esta manera, disponen de los recursos naturales de forma eficiente, previniendo la contaminación y gestionando los residuos de forma adecuada.

**“Cada dificultad es un nuevo reto que nos proyecta a continuar creciendo al mantenernos a la vanguardia de las nuevas tecnologías, crecientes procesos de automatización y la pasión que nos une por el sector del mecanizado... avancemos juntos!”**

**Josep Ma. Molins Pujol - Presidente**





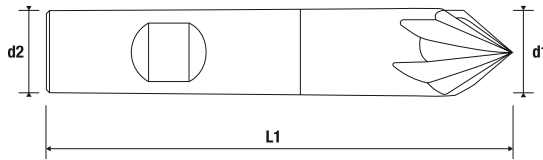




**DEBURRING TOOL 60°**

Fresa de metal duro para chaflanar 60°

90.6460



Cod	d1	d2	L1	Z
9064600400	4	4	54	4
9064600600	6	6	57	4
9064600800	8	8	63	5
9064601000	10	10	72	6
9064601200	12	12	83	6
9064601600	16	16	92	6
9064602000	20	20	104	6



SC



600  
1200  
N/mm<sup>2</sup>

45  
HRC

62  
HRC

GG(G)

ALU  
NE

PLASTIC

GFK  
CFK

TITAN  
INCONELL

UNI



HB



HSC

HHC



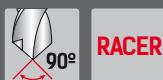
C. CONDITIONS

## 90.6490

### DEBURRING TOOL 90°

Fresa de metal duro para chaflanar 90°

**SC**



600  
1200  
N/mm<sup>2</sup> **45**  
HRC

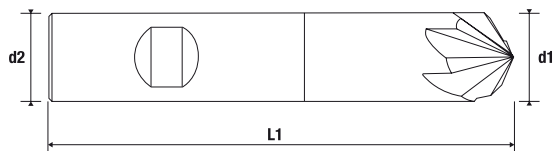
**62**  
HRC **GG(G)**

**ALU**  
**NE** **PLASTIC**

**GFK**  
**CFK** **TITAN**  
INCONELL



**HSC** **HHC**



Cod	d1	d2	L1	Z
9064900100	1	3	38	3
9064900200	2	3	38	3
9064900300	3	3	38	4
9064900400	4	4	54	4
9064900600	6	6	57	4
9064900800	8	8	63	5
9064901000	10	10	72	6
9064901200	12	12	83	6
9064901600	16	16	92	6
9064902000	20	20	104	6



C. CONDITIONS





**Best**  
own coating, better  
**PERFORMANCE**

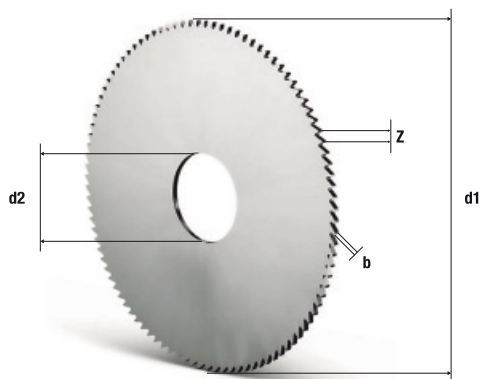
## 85.0050

## SLITTING SAW FINE PITCH DIN 1837 A

Fresa de disco de metal duro paso fino DIN 1837 A

**NEW PRODUCT**

**DIN 1837A**



**SC**

**BRIGHT** 600  
1200  
N/mm<sup>2</sup>

**45** HRC **62** HRC

**GG(G)** **ALU**  
**NE**

**BRONZE** **TITAN**  
INCONEL



**Helion**

Cod.	d1	d2	b	Z
85005015060	15	5	0,60	48
85005015070	15	5	0,70	48
85005015080	15	5	0,80	40
85005015100	15	5	1,00	40
85005015110	15	5	1,10	40
85005015150	15	5	1,50	40
85005015160	15	5	1,60	40
85005015350	15	5	3,50	40
85005015400	15	5	4,00	40
85005015450	15	5	4,50	40
85005015500	15	5	5,00	40
85005015550	15	5	5,50	40
85005015600	15	5	6,00	40
85005020010	20	5	0,10	80
85005020015	20	5	0,15	80
85005020020	20	5	0,20	80
85005020025	20	5	0,25	64
85005020030	20	5	0,30	64
85005020035	20	5	0,35	64
85005020040	20	5	0,40	64

Cod.	d1	d2	b	Z
85005020050	20	5	0,50	48
85005020060	20	5	0,60	48
85005020070	20	5	0,70	48
85005020080	20	5	0,80	48
85005020090	20	5	0,90	40
85005020100	20	5	1,00	40
85005020110	20	5	1,10	40
85005020120	20	5	1,20	40
85005020130	20	5	1,30	40
85005020140	20	5	1,40	40
85005020150	20	5	1,50	40
85005020160	20	5	1,60	40
85005020170	20	5	1,70	40
85005020180	20	5	1,80	32
85005020190	20	5	1,90	32
85005020200	20	5	2,00	32
85005020250	20	5	2,50	32
85005020300	20	5	3,00	32
85005020350	20	5	3,50	24
85005020400	20	5	4,00	24



Cod.	d1	d2	b	Z	Cod.	d1	d2	b	Z	Cod.	d1	d2	b	Z
85005020450	20	5	4,50	24	85005025500	25	8	5,00	32	85005030550	30	8	5,50	32
85005020500	20	5	5,00	24	85005025550	25	8	5,50	24	85005030600	30	8	6,00	32
85005020550	20	5	5,50	24	85005025600	25	8	6,00	24	85005040010	40	10	0,10	128
85005020600	20	5	6,00	24	85005030010	30	8	0,10	100	85005040015	40	10	0,15	128
85005025010	25	8	0,10	80	85005030015	30	8	0,15	100	85005040020	40	10	0,20	128
85005025015	25	8	0,15	80	85005030020	30	8	0,20	100	85005040025	40	10	0,25	100
85005025020	25	8	0,20	80	85005030025	30	8	0,25	100	85005040030	40	10	0,30	100
85005025025	25	8	0,25	80	85005030030	30	8	0,30	80	85005040035	40	10	0,35	100
85005025030	25	8	0,30	80	85005030035	30	8	0,35	80	85005040040	40	10	0,40	100
85005025035	25	8	0,35	64	85005030040	30	8	0,40	80	85005040050	40	10	0,50	80
85005025040	25	8	0,40	64	85005030050	30	8	0,50	80	85005040060	40	10	0,60	80
85005025050	25	8	0,50	64	85005030060	30	8	0,60	64	85005040070	40	10	0,70	80
85005025060	25	8	0,60	64	85005030070	30	8	0,70	64	85005040080	40	10	0,80	80
85005025070	25	8	0,70	48	85005030080	30	8	0,80	64	85005040090	40	10	0,90	64
85005025080	25	8	0,80	48	85005030090	30	8	0,90	64	85005040100	40	10	1,00	64
85005025090	25	8	0,90	48	85005030100	30	8	1,00	64	85005040110	40	10	1,10	64
85005025100	25	8	1,00	48	85005030110	30	8	1,10	64	85005040120	40	10	1,20	64
85005025110	25	8	1,10	48	85005030120	30	8	1,20	48	85005040130	40	10	1,30	64
85005025120	25	8	1,20	48	85005030130	30	8	1,30	48	85005040140	40	10	1,40	64
85005025130	25	8	1,30	40	85005030140	30	8	1,40	48	85005040150	40	10	1,50	64
85005025140	25	8	1,40	40	85005030150	30	8	1,50	48	85005040160	40	10	1,60	64
85005025150	25	8	1,50	40	85005030160	30	8	1,60	48	85005040170	40	10	1,70	48
85005025160	25	8	1,60	40	85005030170	30	8	1,70	48	85005040180	40	10	1,80	48
85005025170	25	8	1,70	40	85005030180	30	8	1,80	48	85005040190	40	10	1,90	48
85005025180	25	8	1,80	40	85005030190	30	8	1,90	48	85005040200	40	10	2,00	48
85005025190	25	8	1,90	40	85005030200	30	8	2,00	48	85005040250	40	10	2,50	48
85005025200	25	8	2,00	40	85005030250	30	8	2,50	40	85005040300	40	10	3,00	48
85005025250	25	8	2,50	40	85005030300	30	8	3,00	40	85005040350	40	10	3,50	48
85005025300	25	8	3,00	32	85005030350	30	8	3,50	40	85005040400	40	10	4,00	40
85005025350	25	8	3,50	32	85005030400	30	8	4,00	40	85005040450	40	10	4,50	40
85005025400	25	8	4,00	32	85005030450	30	8	4,50	32	85005040500	40	10	5,00	40
85005025450	25	8	4,50	32	85005030500	30	8	5,00	32	85005040550	40	10	5,50	40



# MILL LINE MULTI LINE

Cod.	d1	d2	b	Z	Cod.	d1	d2	b	Z	Cod.	d1	d2	b	Z
85005040600	40	10	6,00	40	85005063020	63	16	0,20	160	85005080050	80	22	0,50	128
85005050010	50	13	0,10	128	85005063025	63	16	0,25	160	85005080060	80	22	0,60	128
85005050015	50	13	0,15	128	85005063030	63	16	0,30	128	85005080070	80	22	0,70	128
85005050020	50	13	0,20	128	85005063035	63	16	0,35	128	85005080080	80	22	0,80	128
85005050025	50	13	0,25	128	85005063040	63	16	0,40	128	85005080090	80	22	0,90	100
85005050030	50	13	0,30	128	85005063050	63	16	0,50	128	85005080100	80	22	1,00	100
85005050035	50	13	0,35	100	85005063060	63	16	0,60	100	85005080110	80	22	1,10	100
85005050040	50	13	0,40	100	85005063070	63	16	0,70	100	85005080120	80	22	1,20	100
85005050050	50	13	0,50	100	85005063080	63	16	0,80	100	85005080130	80	22	1,30	100
85005050060	50	13	0,60	100	85005063090	63	16	0,90	100	85005080140	80	22	1,40	100
85005050070	50	13	0,70	80	85005063100	63	16	1,00	100	85005080150	80	22	1,50	100
85005050080	50	13	0,80	80	85005063110	63	16	1,10	80	85005080160	80	22	1,60	100
85005050090	50	13	0,90	80	85005063120	63	16	1,20	80	85005080170	80	22	1,70	80
85005050100	50	13	1,00	80	85005063130	63	16	1,30	80	85005080180	80	22	1,80	80
85005050110	50	13	1,10	80	85005063140	63	16	1,40	80	85005080190	80	22	1,90	80
85005050120	50	13	1,20	80	85005063150	63	16	1,50	80	85005080200	80	22	2,00	80
85005050130	50	13	1,30	64	85005063160	63	16	1,60	80	85005080250	80	22	2,50	80
85005050140	50	13	1,40	64	85005063170	63	16	1,70	80	85005080300	80	22	3,00	80
85005050150	50	13	1,50	64	85005063180	63	16	1,80	80	85005080350	80	22	3,50	64
85005050160	50	13	1,60	64	85005063190	63	16	1,90	80	85005080400	80	22	4,00	64
85005050170	50	13	1,70	64	85005063200	63	16	2,00	80	85005080450	80	22	4,50	64
85005050180	50	13	1,80	64	85005063250	63	16	2,50	64	85005080500	80	22	5,00	64
85005050190	50	13	1,90	64	85005063300	63	16	3,00	64	85005080550	80	22	5,50	64
85005050200	50	13	2,00	64	85005063350	63	16	3,50	64	85005080600	80	22	6,00	64
85005050250	50	13	2,50	64	85005063400	63	16	4,00	64	850050040410	40	10	0,70	80
85005050300	50	13	3,00	48	85005063450	63	16	4,50	64	850050100050	100	22	0,50	160
85005050350	50	13	3,50	48	85005063500	63	16	5,00	48	850050100060	100	22	0,60	160
85005050400	50	13	4,00	48	85005063550	63	16	5,50	48	850050100070	100	22	0,70	128
85005050450	50	13	4,50	48	85005063600	63	16	6,00	48	850050100080	100	22	0,80	128
85005050500	50	13	5,00	48	85005080030	80	22	0,30	160	850050100090	100	22	0,90	128
85005050550	50	13	5,50	40	85005080035	80	22	0,35	160	850050100100	100	22	1,00	128
85005050600	50	13	6,00	40	85005080040	80	22	0,40	160	850050100110	100	22	1,10	128



Cod.	d1	d2	b	Z	Cod.	d1	d2	b	Z
850050100120	100	22	1,20	128	850050125250	125	22	2,50	100
850050100130	100	22	1,30	100	850050125300	125	22	3,00	100
850050100140	100	22	1,40	100	850050125350	125	22	3,50	100
850050100150	100	22	1,50	100	850050125400	125	22	4,00	100
850050100160	100	22	1,60	100	850050125450	125	22	4,50	100
850050100170	100	22	1,70	100	850050125500	125	22	5,00	80
850050100180	100	22	1,80	100	850050125550	125	22	5,50	80
850050100190	100	22	1,90	100	850050125600	125	22	6,00	80
850050100200	100	22	2,00	100	850050150100	150	32	1,00	150
850050100250	100	22	2,50	100	850050150120	150	32	1,20	150
850050100300	100	22	3,00	80	850050150150	150	32	1,50	150
850050100350	100	22	3,50	80	850050150160	150	32	1,60	150
850050100400	100	22	4,00	80	850050150200	150	32	2,00	128
850050100450	100	22	4,50	80	850050150250	150	32	2,50	128
850050100500	100	22	5,00	80	850050150300	150	32	3,00	128
850050100550	100	22	5,50	64	850050150400	150	32	4,00	128
850050100600	100	22	6,00	64	850050160100	160	32	1,00	160
850050125060	125	22	0,60	160	850050160120	160	32	1,20	160
850050125070	125	22	0,70	160	850050160150	160	32	1,50	160
850050125080	125	22	0,80	160	850050160160	160	32	1,60	160
850050125090	125	22	0,90	160	850050160200	160	32	2,00	128
850050125100	125	22	1,00	160	850050160250	160	32	2,50	128
850050125110	125	22	1,10	128	850050160300	160	32	3,00	128
850050125120	125	22	1,20	128	850050160400	160	32	4,00	128
850050125130	125	22	1,30	128	850050200150	200	32	1,50	160
850050125140	125	22	1,40	128	850050200160	200	32	1,60	160
850050125150	125	22	1,50	128	850050200200	200	32	2,00	160
850050125160	125	22	1,60	128	850050200250	200	32	2,50	160
850050125170	125	22	1,70	128	850050200300	200	32	3,00	128
850050125180	125	22	1,80	128	850050200400	200	32	4,00	128
850050125190	125	22	1,90	128					
850050125200	125	22	2,00	128					



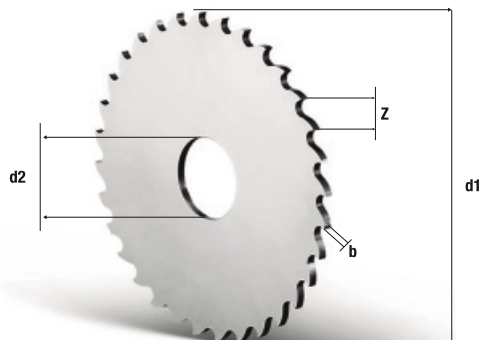
## 85.0051

## SLITTING SAW COARSE PITCH DIN 1838 B

Fresa de disco de metal duro paso grueso DIN 1838 B

**NEW PRODUCT**

**DIN 1838B**



**SC**

**BRIGHT** 600  
1200  
N/mm<sup>2</sup>

**45 HRC** **62 HRC**

**GG(G)** **ALU NE**

**BRONZE** **TITAN INCONEL**



**Helion**

Cod.	d1	d2	b	Z
85005115010	15	5	0,10	20
85005115015	15	5	0,15	20
85005115020	15	5	0,20	20
85005115025	15	5	0,25	20
85005115030	15	5	0,30	20
85005115035	15	5	0,35	20
85005115040	15	5	0,40	20
85005115050	15	5	0,50	20
85005115060	15	5	0,60	20
85005115070	15	5	0,70	20
85005115080	15	5	0,80	20
85005115090	15	5	0,90	20
85005115100	15	5	1,00	20
85005115110	15	5	1,10	20
85005115120	15	5	1,20	20
85005115130	15	5	1,30	20
85005115140	15	5	1,40	20
85005115150	15	5	1,50	20
85005115160	15	5	1,60	20
85005115170	15	5	1,70	20
85005115180	15	5	1,80	20
85005115190	15	5	1,90	20

Cod.	d1	d2	b	Z
85005115200	15	5	2,00	20
85005115250	15	5	2,50	20
85005115300	15	5	3,00	20
85005115350	15	5	3,50	20
85005115400	15	5	4,00	20
85005115450	15	5	4,50	20
85005115500	15	5	5,00	20
85005115550	15	5	5,50	20
85005115600	15	5	6,00	20
85005120020	20	5	0,20	20
85005120025	20	5	0,25	20
85005120030	20	5	0,30	20
85005120035	20	5	0,35	20
85005120040	20	5	0,40	20
85005120050	20	5	0,50	20
85005120060	20	5	0,60	20
85005120070	20	5	0,70	20
85005120080	20	5	0,80	20
85005120090	20	5	0,90	20
85005120100	20	5	1,00	20
85005120110	20	5	1,10	20
85005120120	20	5	1,20	20



Cod.	d1	d2	b	Z	Cod.	d1	d2	b	Z	Cod.	d1	d2	b	Z
85005120130	20	5	1,30	20	85005125200	25	8	2,00	20	85005130550	30	8	5,50	24
85005120140	20	5	1,40	20	85005125250	25	8	2,50	20	85005130600	30	8	6,00	24
85005120150	20	5	1,50	20	85005125300	25	8	3,00	20	85005140020	40	10	0,20	40
85005120160	20	5	1,60	20	85005125350	25	8	3,50	20	85005140025	40	10	0,25	40
85005120170	20	5	1,70	20	85005125400	25	8	4,00	20	85005140030	40	10	0,30	40
85005120180	20	5	1,80	20	85005125450	25	8	4,50	20	85005140035	40	10	0,35	40
85005120190	20	5	1,90	20	85005125500	25	8	5,00	20	85005140040	40	10	0,40	40
85005120200	20	5	2,00	20	85005125550	25	8	5,50	20	85005140050	40	10	0,50	40
85005120250	20	5	2,50	20	85005125600	25	8	6,00	20	85005140060	40	10	0,60	40
85005120300	20	5	3,00	20	85005130020	30	8	0,20	30	85005140070	40	10	0,70	40
85005120350	20	5	3,50	20	85005130025	30	8	0,25	30	85005140080	40	10	0,80	32
85005120400	20	5	4,00	20	85005130030	30	8	0,30	30	85005140090	40	10	0,90	32
85005120450	20	5	4,50	20	85005130035	30	8	0,35	30	85005140100	40	10	1,00	32
85005120500	20	5	5,00	20	85005130040	30	8	0,40	30	85005140110	40	10	1,10	32
85005120550	20	5	5,50	20	85005130050	30	8	0,50	30	85005140120	40	10	1,20	32
85005120600	20	5	6,00	20	85005130060	30	8	0,60	30	85005140130	40	10	1,30	32
85005125020	25	8	0,20	20	85005130070	30	8	0,70	30	85005140140	40	10	1,40	32
85005125025	25	8	0,25	20	85005130080	30	8	0,80	24	85005140150	40	10	1,50	32
85005125030	25	8	0,30	20	85005130090	30	8	0,90	24	85005140160	40	10	1,60	32
85005125035	25	8	0,35	20	85005130100	30	8	1,00	24	85005140170	40	10	1,70	32
85005125040	25	8	0,40	20	85005130110	30	8	1,10	24	85005140180	40	10	1,80	32
85005125050	25	8	0,50	20	85005130120	30	8	1,20	24	85005140190	40	10	1,90	32
85005125060	25	8	0,60	20	85005130130	30	8	1,30	24	85005140200	40	10	2,00	32
85005125070	25	8	0,70	20	85005130140	30	8	1,40	24	85005140250	40	10	2,50	32
85005125080	25	8	0,80	20	85005130150	30	8	1,50	24	85005140300	40	10	3,00	32
85005125090	25	8	0,90	20	85005130160	30	8	1,60	24	85005140350	40	10	3,50	32
85005125100	25	8	1,00	20	85005130170	30	8	1,70	24	85005140400	40	10	4,00	32
85005125110	25	8	1,10	20	85005130180	30	8	1,80	24	85005140450	40	10	4,50	32
85005125120	25	8	1,20	20	85005130190	30	8	1,90	24	85005140500	40	10	5,00	32
85005125130	25	8	1,30	20	85005130200	30	8	2,00	24	85005140550	40	10	5,50	32
85005125140	25	8	1,40	20	85005130250	30	8	2,50	24	85005140600	40	10	6,00	32
85005125150	25	8	1,50	20	85005130300	30	8	3,00	24	85005150020	50	13	0,20	48
85005125160	25	8	1,60	20	85005130350	30	8	3,50	24	85005150025	50	13	0,25	48
85005125170	25	8	1,70	20	85005130400	30	8	4,00	24	85005150030	50	13	0,30	48
85005125180	25	8	1,80	20	85005130450	30	8	4,50	24	85005150035	50	13	0,35	48
85005125190	25	8	1,90	20	85005130500	30	8	5,00	24	85005150040	50	13	0,40	48



Cod.	d1	d2	b	Z	Cod.	d1	d2	b	Z	Cod.	d1	d2	b	Z
85005150050	50	13	0,50	48	85005163140	63	16	1,40	40	85005180350	80	22	3,50	32
85005150060	50	13	0,60	48	85005163150	63	16	1,50	40	85005180400	80	22	4,00	32
85005150070	50	13	0,70	40	85005163160	63	16	1,60	40	85005180450	80	22	4,50	32
85005150080	50	13	0,80	40	85005163170	63	16	1,70	40	85005180500	80	22	5,00	32
85005150090	50	13	0,90	40	85005163180	63	16	1,80	40	85005180550	80	22	5,50	32
85005150100	50	13	1,00	40	85005163190	63	16	1,90	40	85005180600	80	22	6,00	32
85005150110	50	13	1,10	40	85005163200	63	16	2,00	40	850051100050	100	22	0,50	80
85005150120	50	13	1,20	40	85005163250	63	16	2,50	32	850051100060	100	22	0,60	80
85005150130	50	13	1,30	32	85005163300	63	16	3,00	32	850051100070	100	22	0,70	80
85005150140	50	13	1,40	32	85005163350	63	16	3,50	32	850051100080	100	22	0,80	64
85005150150	50	13	1,50	32	85005163400	63	16	4,00	32	850051100090	100	22	0,90	64
85005150160	50	13	1,60	32	85005163450	63	16	4,50	32	850051100100	100	22	1,00	64
85005150170	50	13	1,70	32	85005163500	63	16	5,00	24	850051100110	100	22	1,10	64
85005150180	50	13	1,80	32	85005163550	63	16	5,50	24	850051100120	100	22	1,20	64
85005150190	50	13	1,90	32	85005163600	63	16	6,00	24	850051100130	100	22	1,30	48
85005150200	50	13	2,00	32	85005180030	80	22	0,30	64	850051100140	100	22	1,40	48
85005150250	50	13	2,50	32	85005180035	80	22	0,35	64	850051100150	100	22	1,50	48
85005150300	50	13	3,00	24	85005180040	80	22	0,40	64	850051100160	100	22	1,60	48
85005150350	50	13	3,50	24	85005180050	80	22	0,50	64	850051100170	100	22	1,70	48
85005150400	50	13	4,00	24	85005180060	80	22	0,60	64	850051100180	100	22	1,80	48
85005150450	50	13	4,50	24	85005180070	80	22	0,70	64	850051100190	100	22	1,90	48
85005150500	50	13	5,00	24	85005180080	80	22	0,80	64	850051100200	100	22	2,00	48
85005150550	50	13	5,50	20	85005180090	80	22	0,90	48	850051100250	100	22	2,50	48
85005150600	50	13	6,00	20	85005180100	80	22	1,00	48	850051100300	100	22	3,00	40
85005163030	63	16	0,30	64	85005180110	80	22	1,10	48	850051100350	100	22	3,50	40
85005163035	63	16	0,35	64	85005180120	80	22	1,20	48	850051100400	100	22	4,00	40
85005163040	63	16	0,40	64	85005180130	80	22	1,30	48	850051100450	100	22	4,50	40
85005163050	63	16	0,50	64	85005180140	80	22	1,40	48	850051100500	100	22	5,00	40
85005163060	63	16	0,60	48	85005180150	80	22	1,50	48	850051100550	100	22	5,50	32
85005163070	63	16	0,70	48	85005180160	80	22	1,60	48	850051100600	100	22	6,00	32
85005163080	63	16	0,80	48	85005180170	80	22	1,70	40	850051125060	125	22	0,60	80
85005163090	63	16	0,90	48	85005180180	80	22	1,80	40	850051125070	125	22	0,70	80
85005163100	63	16	1,00	48	85005180190	80	22	1,90	40	850051125080	125	22	0,80	80
85005163110	63	16	1,10	40	85005180200	80	22	2,00	40	850051125090	125	22	0,90	80
85005163120	63	16	1,20	40	85005180250	80	22	2,50	40	850051125100	125	22	1,00	80
85005163130	63	16	1,30	40	85005180300	80	22	3,00	40	850051125110	125	22	1,10	64





Cod.	d1	d2	b	Z	Cod.	d1	d2	b	Z
850051125120	125	22	1,20	64	850051200160	200	32	1,60	80
850051125130	125	22	1,30	64	850051200200	200	32	2,00	80
850051125140	125	22	1,40	64	850051200250	200	32	2,50	80
850051125150	125	22	1,50	64	850051200300	200	32	3,00	64
850051125160	125	22	1,60	64	850051200400	200	32	4,00	64
850051125170	125	22	1,70	64					
850051125180	125	22	1,80	64					
850051125190	125	22	1,90	64					
850051125200	125	22	2,00	64					
850051125250	125	22	2,50	48					
850051125300	125	22	3,00	48					
850051125350	125	22	3,50	48					
850051125400	125	22	4,00	48					
850051125450	125	22	4,50	40					
850051125500	125	22	5,00	40					
850051125550	125	22	5,50	40					
850051125600	125	22	6,00	40					
850051150100	150	32	1,00	80					
850051150120	150	32	1,20	80					
850051150150	150	32	1,50	80					
850051150160	150	32	1,60	80					
850051150200	150	32	2,00	64					
850051150250	150	32	2,50	64					
850051150300	150	32	3,00	64					
850051150400	150	32	4,00	48					
850051160100	160	32	1,00	80					
850051160120	160	32	1,20	80					
850051160150	160	32	1,50	80					
850051160160	160	32	1,60	80					
850051160200	160	32	2,00	64					
850051160250	160	32	2,50	64					
850051160300	160	32	3,00	64					
850051160400	160	32	4,00	48					
850051200150	200	32	1,50	80					



# ICONOGRAPHY / ICONOGRAFÍA

**SC** **HSS** **HSS-E** **HSSCO** **M42** **HSS-E-PM** **CBN SOLID** **PM** **TOOL MATERIAL**  
TIPO DE MATERIAL

**m7** **h6** **h7** **H7** **h8** **6HX** **6H** **6G** **2B** **TOLERANCE**  
TOLERANCIA

**HA** Without Sin Weldon **HB** With Con Weldon **SHANK DESIGN**  
FORMA DEL MANGO **1,5XD** **2XD** **3XD** **5XD** **8XD** **10XD** **12XD** **CUTTING DEPTH**  
PROFUNDIDAD DE CORTE

**Full-stot** Ranurado **Copy** Copiado **Side Milling** Fresado Lateral **Ramping** Rampa **Interpolation** Interpolación **Trochoidal** Trocoidal **APPLICATION**  
OPERACIÓN

**HSC** High Speed Cutting Corte de Gran Avance **HHC** High Hard Cutting Corte de Materiales Templados **HPC** High Performance Cutting Corte de Alto Rendimiento **MULTI TASK** Multi Task Cutter Corte Multi Área

**3D** 3D Side Trajectory, Ramp and Drilling Trayectoria lateral, rampa y taladrado **2D** 2D Side Trajectory and Ramping Trayectoria lateral y rampa **Axial** Axial Trajectory Trayectoria axial **Side Trajectory** Trayectoria lateral **TRAJECTORY**  
TRAYECTORIA

**VARIABLE HELIX** Frontal Unequal Angle Angulo Frontal Desigual **HELIX 30°** **HELIX 35°** **HELIX 40°** **HELIX 42°** **HELIX ANGLE** ÁNGULO DE LA HÉLICE ... **POINT ANGLE** ÁNGULO DE LA PUNTA

**90°** Cutting Edge Canto Vivo **Toric** Tórica **45°** Chamfer Chafán **Ball Nose** Esférica **Corner Radius** Radio de Canto **EDGE SHAPE**  
FORMA DE LA ARISTA

**MQL** Minimum Quantity of Lubricant Micro Lubricación **AIR** Air Cooling Refrigeración por Aire **Dry or With Coolant** Dry or With Coolant Machining Mecanizado en seco con Refrigeración **With Coolant** Con Refrigeración **Without Coolant** Sin Refrigeración **COOLANT**  
REFRIGERACIÓN

**INTERNAL COOLANT** REFRIGERACIÓN INTERNA **Blind Hole** Agujero Ciego **Through Hole** Agujero Pasante **HOLE TYPE** TIPO DE AGUJERO **FORM B** P<sub>x4</sub> **FORM C** P<sub>x2,5</sub> **FORM D** P<sub>x3</sub> **FORM E** P<sub>x1,5</sub> **HEAD SHAPE**  
FORMA DE PUNTA

**HELION NORM** NORMA HELION **DIN 13** **DIN 212E** **DIN 327** **DIN 333** **DIN 335** **DIN 338** **DIN 371** **DIN 374** **DIN 376** **DIN 371/376** **ISO NORM**  
NORMA ISO ...

**RACER** **RACER PLUS** **VOLCANO** **VOLCANO PLUS** **VOLCANO GOLD** **DEEP BLUE** **SPEED** **SPEED ZR** **DRILLANT** **DSC** **SHARK** **TIN Up** **DIAMOND** **BLACK HVA** **BRIGHT** **COATINGS**  
RECUBRIMIENTOS

**NEW** New Product Nuevo Producto **UNI** Universal Application Aplicación Universal **Micro Tools** Micro Herramientas **POLISHED** Polished Pulido **OTHERS PICTOGRAMS**  
OTROS ICONOS

**600** 1200 N/mm<sup>2</sup> **45** HRC **55** HRC **60** HRC **70** HRC **INOX** **GG(G)** **ALU NE** **PLASTIC** **GFK CFK** **BRONZE** **SI ≥ 7%** **TITAN** INCONELL **NI ALLOYS** **GRAPHITE** **MATERIALS**  
MATERIALES ...

# Visit our **ONLINE** store



Register NOW  
[www.helion.tools/shop](http://www.helion.tools/shop)





**WORKING  
FOR YOUR  
SUCCESS  
SINCE 1952**

**HELION TOOLS S.L.**  
Calle Miquel Servet 37 Nave 13  
Polígono Industrial Bufalvent  
08243 Manresa · Barcelona · España  
+34 938 770 869 · [info@helion-tools.com](mailto:info@helion-tools.com)  
[www.helion.tools](http://www.helion.tools)